

HOOFDSTUK 14 FARMSTOCKS – STANDAARDKLASSE

A. Deelname:

1. Een deelnemer, die niet woonachtig is in de gemeente van de wedstrijdlocatie of een direct aangrenzende gemeente, moet minimaal een week voor de wedstrijd een geldig persoonlijk lidmaatschap van de NTTO hebben en moet zijn tractor minimaal een week voor de wedstrijd geregistreerd hebben in het online TRS systeem van de NTTO.
2. De deelnemer moet voorafgaande aan de wedstrijd een inschrijfformulier in TRS aanmaken of een inschrijfformulier invullen, waarbij het verplicht is om het TRS deelID van de tractor vooraf in te vullen. Voor een tractor die nog nooit bij de NTTO gereden heeft, kan op www.ntto.nl een nieuw deelID aangevraagd worden (zie COMPETITIE → UITSLAGEN → FARMSTOCK).
3. Het merk en type tractor en bijbehorende deelID op de baan moet overeen komen met het merk en type tractor en bijbehorende deelID op de startlijst, zoals deze door de organisator aan de NTTO zijn overeengekomen, op laste van uitsluiting van deelname.
4. De tractor moet WA verzekerd zijn, met als extra ook dekking voor deelname aan tractorpulling wedstrijden. Tijdens de wedstrijd moet de deelnemer een (kopie van een) geldige polis van de verzekering van de tractor bij zich hebben.
5. Een NTTO functionaris heeft het recht om tijdens de wedstrijd op de brandstofpomp van de tractor zogenaamde zegellak te bevestigen. Deze zegellak mag op de wedstrijddag niet aangetast worden zonder toestemming van een NTTO functionaris op laste van een sanctie volgens paragraaf H van het wedstrijdreglement.
6. Na de trekpoging moet de tractor binnen de wedstrijdruimte blijven en mag er geen wijziging en/of handeling plaatsvinden die invloed kan hebben op het vermogen van de tractor. Iedere dergelijke handeling en/of wijziging wordt gezien als fraudering met het vermogen van de tractor. Na toestemming van een NTTO functionaris mag de wedstrijdruimte verlaten worden en mogen er pas wijzigingen en/of handelingen aan de tractor plaatsvinden.
7. De deelnemer moet voorafgaande aan de meting van het vermogen van de tractor aan de NTTO aangeven of de tractor voorzien is van niet vanaf fabriek gemonteerde motortuning. Bij een tractor die voorzien is van niet vanaf fabriek gemonteerde motortuning zal het vermogen 2 maal gemeten worden, waarbij er een duidelijk verschil in resultaat zal moeten zijn. Beide resultaten moeten onder de vermogenslimiet van de betreffende klasse blijven.
8. De deelnemer moet zelf de mogelijkheid bieden om bij de tractor het toerental of het vermogen te kunnen meten. De controle hiervan kan gebeuren vanaf het moment dat de tractor op de weegbrug staat tot het einde van de klasse. Indien de meting om welke reden dan ook niet binnen 3 minuten lukt of dat er geen meting mogelijk is of als de limiet overschreden wordt, volgt diskwalificatie van de trekpoging en uitsluiting van deelname van de tractor voor de (rest van de) wedstrijd. De NTTO heeft het recht om het vermogen van een tractor al voorafgaande aan de wedstrijd te controleren. Indien dan de limiet wordt overschreden van de ingeschreven klasse, volgt uitsluiting van deelname van de tractor voor de (rest van de) wedstrijd.
9. Bij een tractor die meer vermogen heeft dan toegestaan in de klasse waarin is deelgenomen of waarvan het vermogen niet correct te testen is, zal op de eerstvolgende wedstrijd bij deelname in diezelfde (of een lichtere) klasse zal het vermogen van de tractor vóór aanvang van de trekpoging gemeten moeten worden. De deelnemer moet op die wedstrijd voor aanvang van de meting € 50,- borg aan de NTTO betalen (contant). De deelnemer ontvangt deze borg alleen terug als het vermogen van de tractor correct te testen is en onder de limiet van diezelfde (of lichtere) klasse blijft.
10. Bij een tractor die meer dan 110 pk aan de aftakas geeft, moet de vermogensmeting gebeuren op een 1000 toeren aftakas.
11. Tijdens de trekpoging en de vermogensmeting moet de uitlaat op de tractor bevestigd zijn.
12. Tijdens de vermogensmeting heeft niemand anders dan de deelnemer, 1 helper en NTTO functionarissen toegang tot de afgesloten ruimte voor de vermogensmeting. De deelnemer is zelf verantwoordelijk voor het sluiten van deze afgesloten ruimte voordat de vermogensmeting van zijn tractor begint.
13. Als een tractor door de TVM op veiligheid afgekeurd wordt, mag deze niet starten in de wedstrijd. Voldoet de tractor niet aan het reglement dan mag de wedstrijdjury besluiten deze Buiten Mededinging mee te laten rijden, waarna de deelnemer een waarschuwing krijgt dat hij met zijn tractor de volgende wedstrijd niet meer in die uitvoering mag rijden.
14. Tijdens de trekpoging en de vermogensmeting is het gebruik van communicatieapparatuur (zoals smartphone, mobielefoon, portofoon) door de deelnemer op de tractor en eventuele teamleden niet toegestaan.

B. Algemeen

1. De gewichten van de standaardklassen met de limieten/beperkingen:

2500 kg:	maximaal 70 pk aan de aftakas	maximaal 4 cilinders zonder drukvulling
3500 kg:	maximaal 85 pk aan de aftakas	maximaal 4 cilinders met drukvulling en 6 cilinders zonder drukvulling
4500 kg:	maximaal 110 pk aan de aftakas	
5500 kg:	maximaal 140 pk aan de aftakas	
7000 kg:	maximaal 180 pk aan de aftakas	
9000 kg:	maximaal 220 pk aan de aftakas	
11000 kg:	maximaal 380 pk aan de aftakas	

2. Behalve de limiet van de klasse waarin de tractor rijdt, mag de tractor nooit meer vermogen aan de aftakas hebben dan vermeld in onderstaande tabel. Hierbij wordt uitgegaan van het ledig gewicht van de tractor volgens www.konedata.net.

Maximaal 70 PK bij een ledig gewicht van 0000-2000 kg,
Maximaal 85 PK bij een ledig gewicht van 2001-2600 kg,
Maximaal 110 PK bij een ledig gewicht van 2601-3200 kg,
Maximaal 140 PK bij een ledig gewicht van 3201-4100 kg,
Maximaal 180 PK bij een ledig gewicht van 4101-5200 kg,
Maximaal 220 PK bij een ledig gewicht van 5201-6400 kg.

3. De tractor moet een standaard landbouwtractor zijn zonder wijzigingen.

4. Er mag gebruik worden gemaakt van een vervangende turbo, mits deze aan dezelfde specificaties voldoet als de origineel geleverde turbo.

5. De standaard complete hefinrichting en standaard aftakas moeten aanwezig zijn. De hefinrichting moet op de originele plaats en op de originele manier bevestigd zijn. De hefarmen moeten de gehele wedstrijd omlaag zitten. In de 11000 kg is de aanwezigheid van hefarmen en heflatten niet verplicht.

6. De tractor moet voorzien zijn van een goed werkende aftakaskoppeling en een slingervrije aftakas die soepel aan te koppelen is.

7. Bij twijfel aan de legaliteit van een deelnemend voertuig, moet de deelnemer in kwestie kunnen aantonen dat er 150 tractoren van het betreffende merk en type zijn gefabriceerd door middel van een door een notaris gelegaliseerde verklaring van de fabrikant en het overleggen van onderdelenummers. Als er minder dan 150 tractoren zijn gefabriceerd kan er ontheffing aangevraagd worden bij de NTTO.

8. De tractor moet ooit door een fabriek of erkende importeur in deze staat zijn geleverd. Bij twijfel is het aan de deelnemer om de legaliteit van de tractor te bewijzen.

9. Als brandstof mag alleen gebruik gemaakt worden van normale dieselolie. Het gebruik van additieven die zuurstof binden, zoals nitromethaan, propyleenoxide dioxaan, MTBE, alcohol, of nitrooxide zijn ten strengste verboden. Het is verboden andere vloeistoffen, brandstoffen of gassen toe te voegen, in te spuiten of te vernevelen in of op enig deel van de tractor. De tractor mag niet voorzien zijn van waterinjectie. Het gebruik van andere brandstoffen is alleen toegestaan na schriftelijke goedkeuring van het NTTO bestuur. De NTTO behoudt zich het recht om te beslissen dat brandstof door de NTTO geleverd wordt welke dan door alle tractoren gebruikt moet worden.

C. Veiligheid:

1. Als een turbo tractor niet voorzien is van de originele uitlaat mét geluidsdemper, dan moet de uitlaat voorzien zijn van een zichtbaar kruis middels 2 bouten M10 8.8 of hogere kwaliteit op maximaal 250 mm van het uitlaathuis van de turbo.
2. Het motortoerental van de tractor mag niet meer dan 30% hoger zijn dan het originele toerental met een maximum van 2500 omw./min.
3. De tractor moet voorzien zijn van een veiligheidscabine of een rolbeugel (hierna ROP te noemen). Een ROP moet gemaakt zijn van stalen buizen van minimaal 80 mm x 80 mm x 8 mm. De buizen moeten gelast zijn op 2 stalen platen die minimaal 30 mm dik zijn. Beide platen moeten aan de trompetten van de tractor bevestigd zijn met 4 M20 8.8 bouten.

In de Standaardklasse tot 2500 kg volstaan buizen van 60 mm x 60 mm x 4 mm en platen van 15 mm dik.

In de Standaardklasse tot 3500 kg volstaan buizen van 70 mm x 70 mm x 4 mm en platen van 15 mm dik.

In de Standaardklasse tot 4500 kg volstaan buizen van 80 mm x 80 mm x 4,5 mm en platen van 20 mm dik.

In de Standaardklasse tot 5500 kg volstaan buizen van 80 mm x 80 mm x 6,3 mm en platen van 30 mm dik.

Indien denkbeeldig een lat op de voorkant van de neus van de tractor tot bovenop de ROP gelegd wordt, moet de deelnemer, zittend op de stoel, onder die denkbeeldige lat blijven. De ROP heeft als doel de deelnemer te beschermen in het geval de tractor over de kop gaat tijdens een wedstrijd. Het ontwerp, of een ROP die is gebouwd volgens de gegeven specificaties, moet niet worden beschouwd als een automatische garantie dat deze altijd voldoende bescherming biedt voor de deelnemer tijdens een ongeval. De ROP-specificaties moeten worden gezien als minimum eisen en adviserende richtlijnen. De NTTO kan niet verantwoordelijk worden gehouden voor de consequenties voortkomend uit toepassing van de ROP-specificaties of het niet functioneren van desbetreffende veiligheidsvoorziening.

4. Reclameborden zijn toegestaan, mits deze niet buiten de tractor uitsteken en het zicht van de deelnemer niet belemmeren. Met uitzondering van borden draaiend gemonteerd in het wiel mogen borden niet beweegbaar aan de tractor zijn gemonteerd.

5. Een turbo tractor die aan de aftakas meer dan 30% vermogen meer maakt, dan dat die tractor volgens fabrieksopgave aan de motor zou hebben, moet voorzien zijn van de volgende turboafscherming:

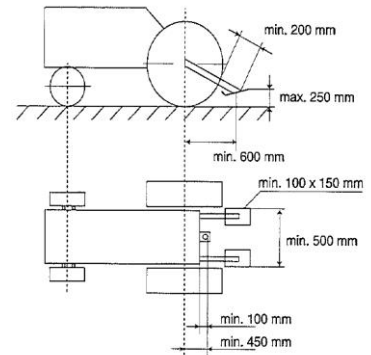
Hier moeten de regels van de turboafscherming komen. Deze zijn op te vragen bij de TVM Commissie: evdwekken@versatel.nl

D. Banden:

1. De tractor mag alleen voorzien zijn van rubber banden. Stalen kammen, rupsbanden, pullerbanden, Mitas PneuTrac banden, kettingen of iets dergelijks zijn niet toegestaan.
2. De banden mogen niet gesneden of afgeschuind zijn.
3. De bandenmaat en het gebruik van dubbellucht is vrij.
4. De totale breedte van de tractor mag niet meer dan 3000 mm bedragen (exclusief doorzakking van de banden op de grond).
5. Een dubbellucht wiel moet buiten de normale bevestiging een voorziening hebben die losbreken moet voorkomen.

E. Steigerbegrenzers:

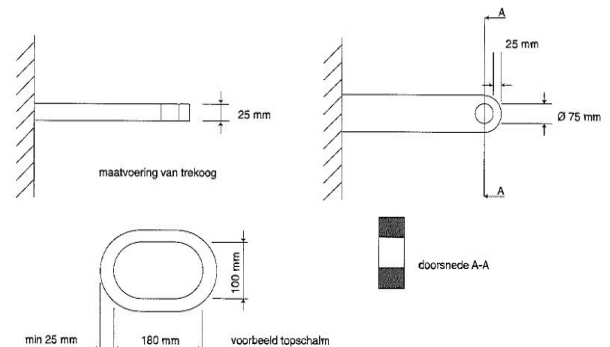
1. Steigerbegrenzers zijn verplicht, behalve voor vierwiel aangedreven tractoren in de 7000, 9000 en 11000 kg klassen die al het verplaatsbaar gewicht vóór de achteras bevestigd hebben.
2. De hefinrichting mag worden gebruikt op voorwaarde dat deze degelijk is geblokkeerd en eventueel aanwezige snelkoppelingen degelijk zijn vergrendeld.
3. Steigerbegrenzer en trekhaak mogen op geen enkele manier met elkaar verbonden zijn.
4. De steigerbegrenzers moeten het voertuig kunnen dragen in de zwaarste klasse waarin het deelneemt.
5. De steigerbegrenzers moeten voldoen aan de maatvoering volgens [figuur 31](#).
6. Er mag geen verbinding zijn tussen beide hefarmen of beide steigerbegrenzers.



Figuur 31: constructie/maatvoering steigerbegrenzer

F. Trekhaak:

1. De trekhaak moet zodanig geconstrueerd zijn dat er geen verbinding is met een punt hoger dan de hartlijn van de achteras.
2. De trekhaak moet in alle richtingen spelingvrij gemonteerd zijn.
3. De trekhaak moet horizontaal gemonteerd zijn met een tolerantie van maximaal 10 graden.
4. Het aanhaakpunt mag maximaal 500 mm hoog zijn, gemeten vanaf de grond. In de 11000 kg klasse geldt hiervoor een maximum van 600 mm hoog.
5. Bij een tractor met voorasvering wordt de trekhaakhoogte gemeten in de laagst mogelijke stand van de voorasvering.
6. Een trekhaak korter dan 450 mm uit het hart van het achterwiel is niet toegestaan.
7. De trekhaak moet zijn voorzien van een aanhaakgat met een diameter van 75 mm.
8. Een zwaaihaak is toegestaan, mits deze is voorzien van een aanhaakgat met een diameter van 75 mm.
9. Bij het gebruik van een losse ring of topschalm (die voldoet aan de maatvoering van [figuur 32](#)) aan de vaste trekhaak, wordt de lengte en hoogte van de vaste trekhaak gehanteerd, dus wordt er gemeten zonder de aanwezigheid van de ring of topschalm.
10. De trekhaak moet voldoen aan de maatvoering volgens [figuur 32](#).
11. Een ruimte van 150 mm breed en 300 mm hoog boven de trekhaak moet vrij blijven van elk obstakel (inclusief gewichten en steigerbegrenzers) voor gemakkelijk aan- en afkoppelen aan de sleepwagen.
12. De tractor moet zijn voorzien van een degelijke front-aanhaakmogelijkheid.



Figuur 32: maatvoering trekoog en topschalm

G. Gewichten:

1. De ballastgewichten mogen niet achter de achterwielen uitsteken.
2. De ballastgewichten mogen de deelnemer niet hinderen en geen gevaar opleveren.
3. De ballastgewichten moeten stevig en niet beweegbaar aan de tractor bevestigd zijn.
4. De frontgewicht(en) en/of gewichtendrager mogen niet verder dan 850 mm voor de tractor uitsteken, gemeten vanaf de voorkant van de grill, exclusief trekhaak. In de 7000, 9000 en 11000 kg klassen geldt hiervoor een maximum van 1100 mm. Bij een beweegbare fronthef wordt gemeten in de stand van de fronthef waarbij de gewichten het verst uitsteken.
5. De tractor moet op een normale manier over de weegbrug kunnen rijden, zonder dat er ballastgewichten de weegbrug raken.

In gevallen waarin dit hoofdstuk niet voorziet, wordt gebruik gemaakt van de van toepassing zijnde regels elders in het NTTO reglementenboek.